

راهنمای نصب و راه اندازی

آژیر CITY LED HP



شرکت پارس ارتباط افزار پیشرو در تولید، تأمین، توزیع، آموزش و خدمات پس از فروش  
تجهیزات حوزه فناوری اطلاعات و ارتباطات (ICT)، سیستم‌های نظارت تصویری و حفاظت پیرامونی

## مشخصات کلی دستگاه

- قاب آژیر های City LED HP از جنس پلاستیک ABS می باشد و برای فضای بیرونی مناسب است.
- آژیرهای CITY LED HP را می توان به دو صورت آدرس پذیر و رله ای به کنترل پنل مرکزی متصل نمود.
- این آژیر دارای 8 نوع تن صدای مختلف است؛ که کاربر می تواند نوع صدا را به دلخواه خود تغییر دهد.
- LED های قرمز و سبز رنگ آژیر، برای حالت های مختلف قابل تنظیم می باشند.
- این آژیر دارای تمپر می باشد که در صورت باز شدن محفظه آژیر و یا جدا شدن از دیوار آلام می دهد.
- این آژیر دارای مدار محدود کننده جریان می باشد، تا جریان زیادی از کنترل پنل کشیده نشود.
- این آژیر دارای باتری پشتیبان می باشد؛ به محض آنکه پورت های (+/-) یا (SA+) قطع شوند، آژیر به صدا در خواهد آمد.

## مشخصات فنی دستگاه

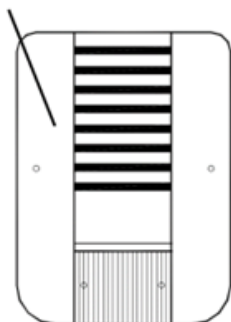
منبع تغذیه	10.6 الی 13.8 ولت
حداکثر جریان مصرفی در حالت شارژ	400 میلی آمپر
جریان مصرفی در حالت آلام	100 میلی آمپر
جریان مصرفی در حالت عادی	40 میلی آمپر
میزان صدای آژیر در 3 متر	105 دسی بل
فرکانس صدا	بین 1300 و 1750 هرتز
نوع باتری	12V - 2.3Ah
محافظت از گرد و غبار	IP 34
دمای کارکرد	25°C الی 55°C +
ابعاد (mm)	250 x 200 x 80
وزن	1.3 کیلوگرم
استاندارد	EN 50131-4 Grade 3 CLASS IV

## اتصالات برد آژیر

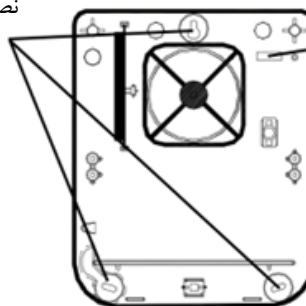
محل اتصال به کنترل پنل بصورت آدرس پذیر و آنالوگ	+SA / DB
محل اتصال به کنترل پنل بصورت آدرس پذیر و آنالوگ	STC / DA
ورودی برق 12+ ولت	+
ورودی برق 12- ولت	-
غیر فعال	S1
محل اتصال سیم های باتری و آژیر	J1
محل اتصال سیم های آژیر	J2
محل اتصال سیم های ماژول تشخیص فوم- (قابل سفارش)، فقط در حالت RS485	J3-FOAM
محل اتصال سیم های تمپر	J4-TAMPER
کلید مربوط به تنظیمات	PB1
کلید مربوط به تنظیمات	PB2
خروجی تمپر جهت اتصال به کنترل پنل؛ با امکان اعلام تمپر، تشخیص فوم، تشخیص دمای بیش از حد، قطع شدن برق 12 ولت و...	T T
ورودی مسدود کننده. با اتصال ولتاژ مثبت 12، صدای آژیر قطع می شود.	B
سیگنال خطای خروجی. یک خروجی ترانزیستوری منفی 50 میلی آمپر که در صورت خرابی مدار آژیر، خرابی فلاشر، خرابی باتری، قطع منبع تغذیه و یا قطع ارتباط با کنترل پنل فعال می شود.	FA
غیرفعال	LED

## نحوه نصب

1- پیچ های دو طرف آژیر را باز کرده، سپس قاب آژیر را باز کنید.

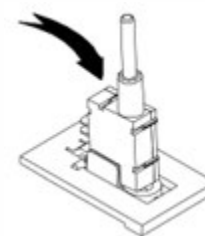


3- آژیر را از نقاط مشخص شده به وسیله پیچ و رولپلاک بر روی دیوار نصب کنید. (مته 8)

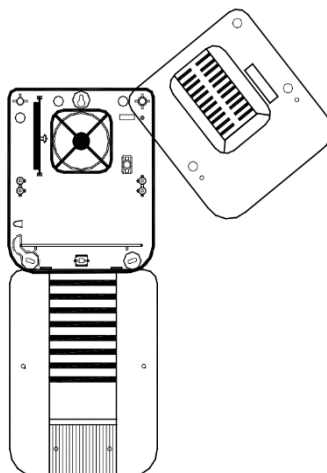


2- به کمک تراز، آژیر را در حالت مناسب علامت گذاری کنید.

4- Tamper را مطابق شکل قرار دهید.



5- هنگام سرویس و نگهداری می توان درب بیرونی و داخلی را مانند شکل روی بدنه متصل شده به دیوار قرار داد.



هشدار: به هنگام بستن قاب آژیر، مراقب کابل ها باشید تا آسیب نبینند.

## تنظیم شدت نور LED

ابتدا به جهت قطع شدن موقت صدای آژیر، سیم خروجی از ترمینال B را به ترمینال مثبت 12 ولت کنترل پنل متصل نمایید. سپس قاب آژیر را باز کنید؛ با آزاد شدن تمپر، LED سبز و قرمز بطور متناوب چشمک میزند. در این مرحله می توانید شدت نور LED ها را تنظیم کنید. با نگه داشتن کلید PB1 شدت نور LED ها افزایش، و با نگه داشتن PB2 شدت نور LED ها کاهش پیدا می کند.

### دسترسی به تنظیمات

- جهت ورود به تنظیمات، در حالت Standby کلید PB1 یا PB2 را به مدت 3 ثانیه نگه دارید. LED ها به صورت ثابت روشن می شوند. به محض آنکه LED ها خاموش شدن کلید را رها کنید. اولین منو از 13 منو موجود نمایش داده می شود. (هر بار روشن شدن LED قرمز، نشان دهنده شماره منو می باشد. و هر بار روشن شدن LED سبز پس از آن، نشان دهنده شماره حالت مربوط به آن منو است)
- با هر بار زدن دکمه PB2، منو بعدی از 13 منو موجود، انتخاب می گردد.
- منو انتخاب شده با شمارش تعداد چشمک زدن LED قرمز مشخص می شود (جدول پایین)

به عنوان مثال:

- برای رفتن از منو 2 به منو 8 باید 6 مرتبه کلید PB2 را فشار دهید.
- و برای جابجایی از منو 11 به منو 6 باید 8 بار دکمه PB2 را فشار دهید.
- پس از انتخاب منوی مدنظر، تعداد LED سبز رنگ، شماره حالت انتخاب شده را نمایش می دهد.
- با هر بار زدن دکمه PB1، حالت بعدی از 8 حالت موجود انتخاب می گردد.
- حالت انتخاب شده با شمارش تعداد چشمک زدن LED سبز مشخص می شود (جدول پایین)

به عنوان مثال:

- برای جابجایی از حالت 1 به حالت 4، کلید PB1 را 3 مرتبه فشار دهید.
- برای جابجایی از حالت 6 به حالت 2، کلید PB1 را 4 مرتبه فشار دهید.

نکته: تنظیمات به صورت خودکار ذخیره می شوند.

عملکرد		تعداد چشمک های LED سبز (شماره حالت)								
		1	2	3	4	5	6	7	8	
تعداد چشمک های LED قرمز (شماره منو)	1	نوع دستگاه متصل شده به آژیر	ماژول توسعه دهنده	ماژول توسعه دهنده (no info Sat)	کنترل پنل XTREAM	کنترل پنل CAPTURE				
		حالت 1: آژیر از طریق پروتکل RS485 و توسط ماژول توسعه دهنده مدیریت می گردد. حالت 2: آژیر از طریق پروتکل RS485 و توسط ماژول توسعه دهنده مدیریت می گردد اما اطلاعات آلام تمپر و آلام ضعیف بودن باتری وجود نخواهد داشت. حالت 3: آژیر از طریق پروتکل RS485 و توسط کنترل پنل با نرم افزار XWIN مدیریت می شود.								
	2	آدرس دستگاه	1	2	3	4	5	6	7	8
	نکته: امکان تعریف دو یا چند آژیر با یک آدرس وجود ندارد. در اینصورت با خطای تمپر مواجه می شوید.									
	موارد زیر فقط برای حالت ارتباط از طریق توسعه دهنده می باشد									
	3	محدودیت تعداد آژیر زدن	5 مرتبه در طی 24 ساعت	بدون محدودیت						
حالت 1: آژیر پس از 5 بار آلام در طی 24 ساعت غیرفعال می شود. 24 ساعت پس از اولین آلام مجددا فعال می شود. حالت 2: آژیر بدون محدودیت به تعداد آلام های ایجاد شده به صدا در خواهد آمد.										
4	تن صدای اصلی (فعال شدن با تحریک ورودی SA)	TONE 1	TONE 2	TONE 3	TONE 4	TONE 5	TONE 6	TONE 7	TONE 8	
5	تن صدای دوم (جایگزین) (فعال شدن با تحریک ورودی LED)	TONE 1	TONE 2	TONE 3	TONE 4	TONE 5	TONE 6	TONE 7	TONE 8	
در منوهای 4 و 5 میزان صدا و نوع صدای آژیر را می توان تغییر داد. با هر بار فشار دادن کلید PB1 صدای آژیر تغییر می کند.										
6	مدت زمان فلش زدن LED	توقف فلش زدن پس از 40 دقیقه یا پس از ریست شدن STC	توقف فلش زدن پس از 40 دقیقه یا پس از ریست شدن STC							
حالت 1: چراغ چشمک زن پس از قطع آلام، قطع می شود. حالت 2: چراغ چشمک زن پس از 40 دقیقه از دریافت آلام یا برگشت ورودی STC به حالت تعادل قطع می شود. حالت 3: چراغ چشمک زن پس از برگشت ورودی STC به حالت تعادل قطع می شود.										

عملکرد													
		1	2	3	4	5	6	7	8				
تعداد چشمک های LED قرمز (شماره منو)	7	ورودی STC	روشن شدن LED قرمز بر اساس ورودی STC	تغییر وضعیت با صدای بوق	تغییر وضعیت با صدای بوق و LED قرمز	بوق و LED قرمز غیرفعال شوند							
			حالت 1: چراغ قرمز هنگام آنبالانس شدن STC فعال و بعد از بالانس شده آن غیر فعال می شود. حالت 2: بالانس و آنبالانس شدن ورودی STC با صدای بوق همراه خواهد بود. حالت 3: بالانس و آنبالانس شدن ورودی STC با صدای بوق و چراغ قرمز همراه خواهد بود. حالت 4: چراغ قرمز و صدای بوق فعال نمی شوند.										
	8	فعال شدن تمپر	هیچکدام	a	t	a+t	v	a+v	t+v	a+t+v	خروجی تمپر (TT) بر اساس حالت های انتخابی فعال می شود.		
			سنسور تشخیص فوم = a سنسور تشخیص دما = t سنسور تشخیص لرزش = v										
	9	ورودی LED	روشن شدن چراغ سبز بر اساس ورودی	فعال شدن "صدای دوم" در صورت آنبالانس شدن ورودی LED	فعال شدن "صدای دوم" و چراغ سبز در صورت آنبالانس شدن ورودی LED	با آنبالانس شدن ورودی LED، چراغ قرمز بر اساس STC فعال می شود.							
			حالت 1: با آنبالانس شدن ورودی LED، چراغ سبز فعال شده و با بالانس شدن ورودی، چراغ سبز خاموش می شود. حالت 2: با آنبالانس شدن ورودی LED، آژیر با صدای دوم فعال شده و با بالانس شدن ورودی، آژیر قطع می شود. حالت 3: بطور همزمان حالت های 1 و 2 اجرا می شوند. حالت 4: با آنبالانس شدن ورودی LED، چراغ قرمز رنگ بر اساس ورودی STC فعال می شود.										
	10	میزان بلندی صدا	1 (بالاترین)	2	3	4	5	6	7	8 (پایین ترین)	میزان بلندی صدای اصلی و صدای دوم؛		
	11	زمان آژیر	1 دقیقه	2 دقیقه	3 دقیقه	4 دقیقه	5 دقیقه	6 دقیقه	7 دقیقه	8 دقیقه	مدت زمان آژیر زدن		
	12	حالت فلش زدن چراغ سبز و قرمز	بر اساس وضعیت ورودی ها	فلاشر	چشمک سریع	روشن شدن ثابت	گزینه های 3 و 4	ترکیب چند عملکرد					
			حالت 1: چراغ ها با نور ثابت بر اساس آنبالانس و بالانس شدن ورودی ها کار می کنند. حالت 2: چراغ ها به صورت فلشر بر اساس آنبالانس و بالانس شدن ورودی ها کار می کنند. حالت 3: چراغ ها به صورت 5 مرتبه فلش سریع بر اساس آنبالانس و بالانس شدن ورودی ها کار می کنند. حالت 4: چراغ ها با نور ثابت به مدت 1 ثانیه بر اساس آنبالانس و بالانس شدن ورودی ها کار می کنند. حالت 5: چراغ ها به صورت 5 مرتبه فلش سریع بعد از آنبالانس شدن ورودی ها و 1 ثانیه روشن شدن با نور ثابت بعد از بالانس شدن ورودی ها کار می کنند.										



13	خطاها و تمپرها	حالت 6: چراغ قرمز بعد از آنبالانس شدن شروع به فلش زدن سریع می کند و بعد از بالانس شدن سرعت فلش زدن آن کم می شود؛ هنگام آنبالانس شدن ورودی STC تعداد کمی فلش قرمز زده می شود و پس از بالانس شدن آن یک فلش آرام زده می شود. چراغ سبز بر اساس وضعیت ورودی کار می کند.
		در این منو می توانید جزئیات مربوط به حافظه خطاها و تمپرها را مشاهده کنید. به جدول "حافظه سیگنال های خطا و تمپر" ذیل مراجعه کنید. - دکمه PB1 را برای پاک کردن حافظه خطاها و تمپرها فشار دهید. گزینه های پیش فرض با رنگ قرمز مشخص شده اند.
		گزینه های انتخاب شده هنگام خروج از تنظیمات ذخیره می شوند.

جدول حافظه سیگنال های خطا و تمپر		
تعداد فلش های چراغ سبز	1	ضعیف شدن باتری
	2	خطا باتری آژیر
	3	--- (تعریف نشده است)
	4	آلارم تشخیص فوم
	5	آلارم Thermal
	6	آلارم تشخیص سوارخ کاری آژیر
	7	آلارم قطع شدن برق ورودی
	8	خطای مدار آژیر
	9	خطای آژیر
	10	خطای فلاشر
	11	خطای شتاب سنج (سنسور لرزش)
	12	خطای LED سبز
	13	خطای LED قرمز
نکته: تمپر مربوط به باز شدن درب آژیر در حافظه ذخیره نمی شود و این تمپر فقط خروجی TT را فعال می کند.		

تبریک می گوئیم؛ شما موفق شده اید آژیر CITY LED HP را تنظیم و راه اندازی کنید.

پایان







با سه سال گارانتی  
پارس ارتباط افزار

☎ 021 - 893 95

🌐 [www.pars-e.com](http://www.pars-e.com)

📷 [pars.ertebafz](https://www.instagram.com/pars.ertebafz)

📍 [@parsertebatchannel](https://www.youtube.com/channel/UC...)

📌 [pars ertebafz](https://www.linkedin.com/company/pars-ertebafz)

دفتر مرکزی: تهران، خیابان ولیعصر، خیابان زعفرانیه، خیابان اعجازی (آصف)، ساختمان ۳۹.  
مرکز آموزش و خدمات پس از فروش: تهران، خیابان شهید بهشتی، خیابان سرافراز، کوچه سوم، ساختمان ۱۲.

