

چشمی رله ای هایک ویژن

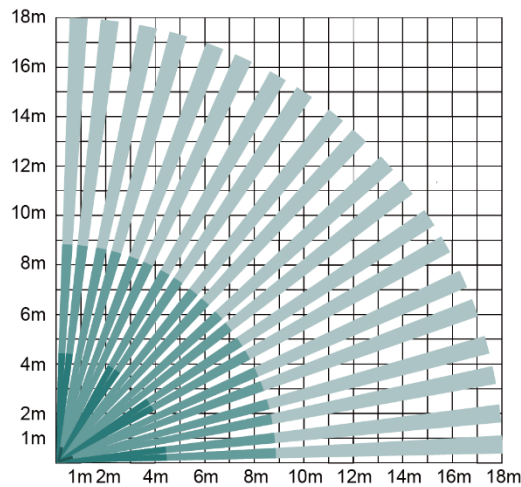
مدل DS-PDP18-EG2



شرکت پارس ارتباط افزار پیشرو در تولید، تأمین، توزیع، آموزش و خدمات پس از فروش
تجهیزات حوزه فناوری اطلاعات و ارتباطات (ICT)، سیستم‌های نظارت تصویری و حفاظت پیرامونی

معرفی

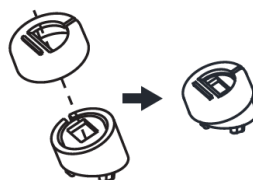
- دارای ظاهری زیبا با طراحی مدرن
- قابلیت تشخیص نفوذ تا 18 متر؛ مناسب برای فضاهای کوچک و بزرگ
- دارای سنسور جبران دمای دیجیتال؛
- دارای حساسیت خودکار؛ باتغییر شرایط محیطی خود را به سرعت تطبیق می دهد.
- دارای مقاومت انتهایی خط
- دارای تشخیص حیوان خانگی تا وزن 15 کیلوگرم
- دارای فناوری IFT؛ به طور خودکار آستانه های هشدار بالا و پایین را در هنگام قرار گرفتن در معرض تداخل الکترومغناطیسی یا الکتریکی تنظیم می کند و آستانه ها را قبل از اینکه آشکارساز به هشدار کاذب برسد تغییر می دهد.



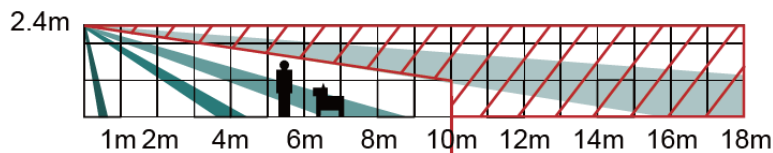
تشخیص حیوان خانگی

تشخیص حیوان خانگی با قرار دادن قطعه پلاستیکی بر روی لنز تا فاصله 10 متر فعال می شود.

نحوه قرار دادن قطعه پلاستیکی بر روی لنز



- معیار تشخیص حیوان خانگی با میزان حساسیت رابطه معکوس دارد. هر چه حساسیت بیشتر باشد، قدرت تشخیص حیوان خانگی کاهش پیدا می کند.



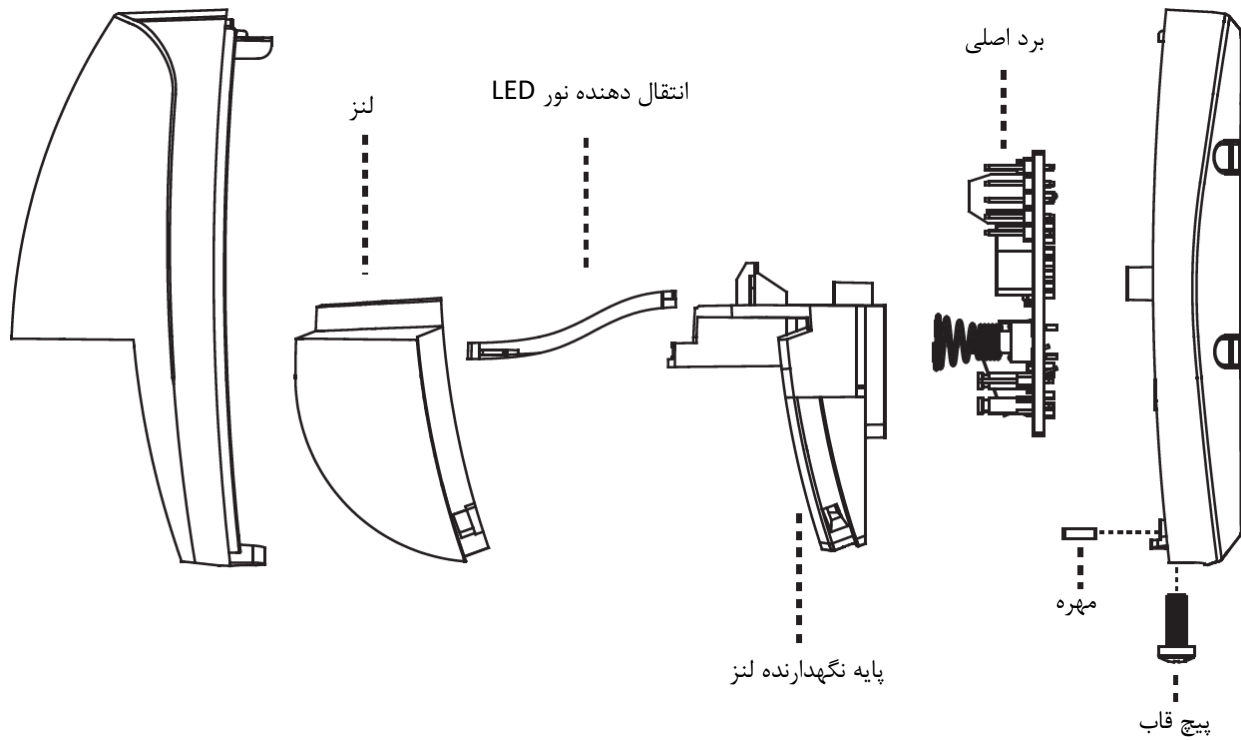
جدول تشخیص حیوان خانگی			
میزان حساسیت	کم	پیش فرض کارخانه	زیاد
وزن حیوان خانگی	15 کیلو گرم	10 کیلو گرم	5 کیلو گرم

مشخصات فنی

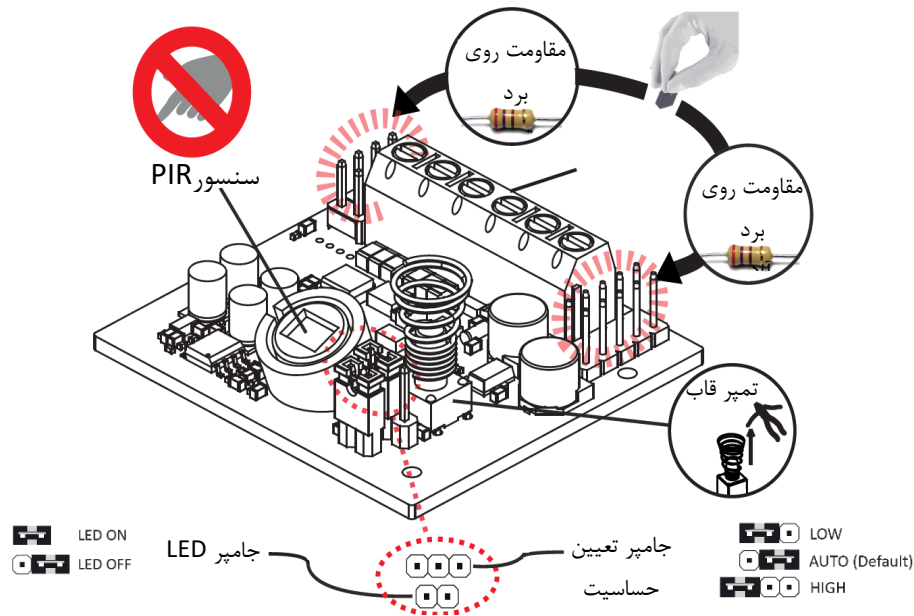
عمق قابل تشخیص	تا 18 متر
زاویه تشخیص	تا 85.9 درجه
سرعت قابل تشخیص	0.3 تا 2 متر بر ثانیه
انواع حساسیت	زیاد، اتوماتیک، کم
ولتاژ استاندارد	12 ولت
محدوده ولتاژ کاری	حداقل 9 ولت، حداکثر 16 ولت
جریان مصرفی در حالت عادی	11 میلی آمپر
جریان مصرفی در حالت هشدار	8 میلی آمپر
نمایشگر هشدار	LED آبی
محدوده ارتفاع نصب از سطح زمین	1.8 متر تا 2.4 متر
دمای کارکرد	-10 °C to 55 °C
میزان رطوبت کارکرد	10% to 90%
سایز سنسور (H × W × D)	86.8mm x 65.4mm x 45.5mm
وزن سنسور	68 گرم
انواع پایه	پایه سقفی و پایه دیواری (اختیاری)

نکته: در بسته بندی سنسور پایه قرار ندارد، در صورت نیاز به پایه باید جداگانه تهیه شود.

متعلقات سنسور



برد چشمی



توجه: از قرار دادن دست بر روی سنسور PIR خودداری کنید.



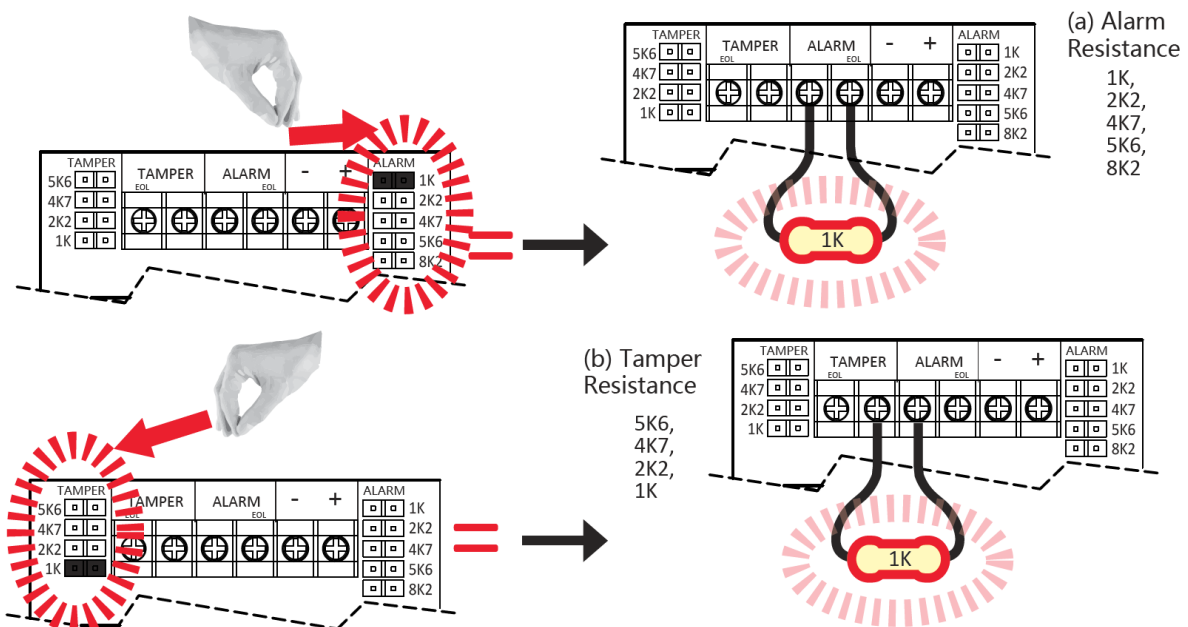
سیم بندی مقاومت

ترمینال سیم بندی		
12+ ولت	+	
12- ولت	-	
خروجی آلارم سنسور	EOL	ALARM
خروجی COM		
خروجی تمپر سنسور	EOL	TAMPER
خروجی COM		

• سیم بندی سنسورها با مقاومت به دو روش انجام می شود:

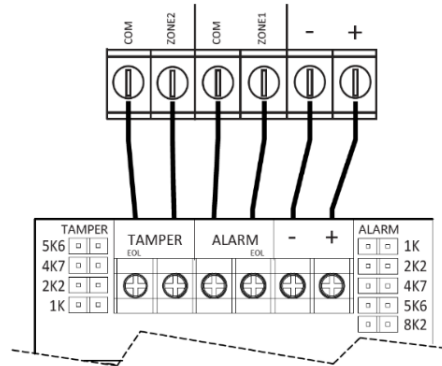
1- با استفاده از جامپرهای بر روی برد چشمی (انتخاب مقدار مقاومت، بستگی به مقدار مقاومت نصب شده سمت کنترل پنل دارد)

2- با اضافه کردن مقاومت Dip در مسیر سیم بندی سنسور چشمی (انتخاب مقدار مقاومت، بستگی به مقدار مقاومت نصب شده سمت کنترل پنل دارد)

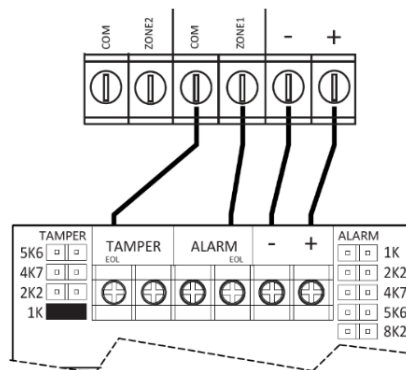


روشهای سیم بندی به کمک مقاومت انتهای خط

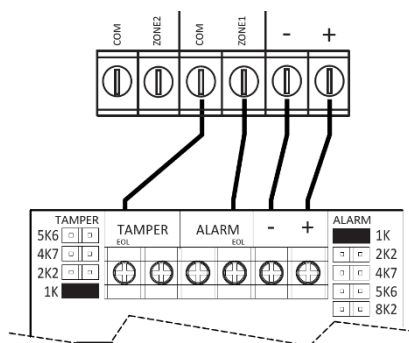
1- سیم بندی آلام و تمپر بصورت جداگانه با کنترل پنل NC



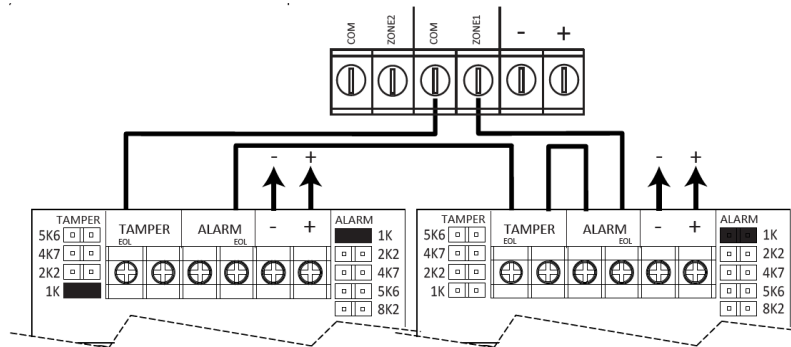
2- سیم بندی با یک مقاومت انتهای خط



3- سیم بندی با دو مقاومت انتهای خط

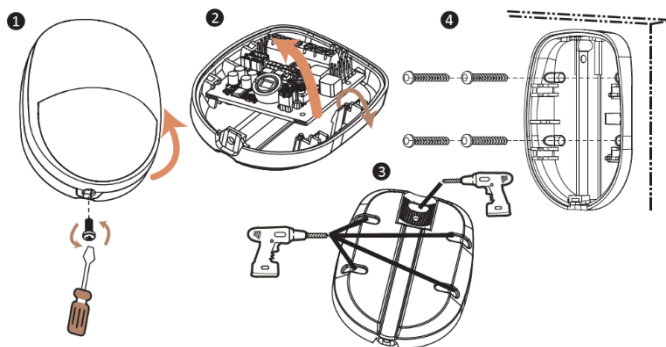


4- سیم بندی سری کردن دو آشکار ساز با کمک مقاومت انتهای خط



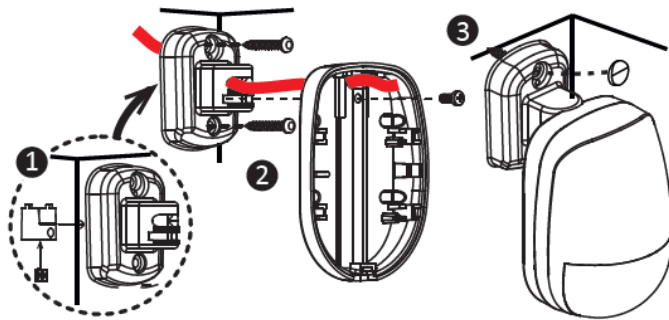
نصب دتکتور

نصب بدون پایه



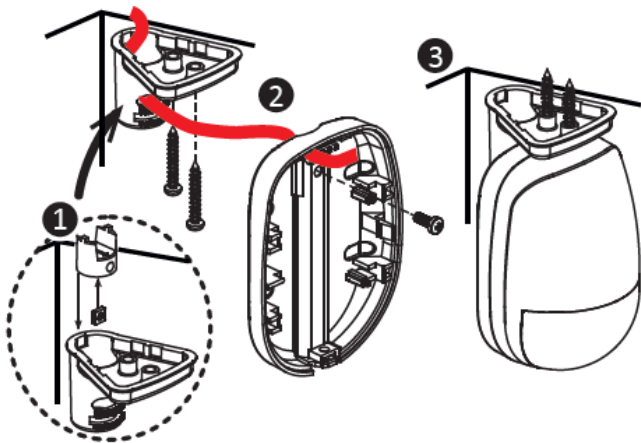
- 1- پیچ قاب را باز کنید.
- 2- برد چشمی را از قاب جدا کنید.
- 3- نقاط مشخص شده در قاب را جهت ورود سیم و نصب به دیوار را سوراخ کنید.
- 4- قاب چشمی را در محل مورد نظر به کمک 4 عدد پیچ نصب کنید.

نصب دیواری با پایه



- 1- قطعه اتصال پایه به سنسور را به همراه مهره در داخل پای قرار دهید.
- 2- پایه را با کمک 2 عدد پیچ به روی دیوار نصب کنید.
- 3- قاب را بوسیله پیچ به پایه متصل کنید.

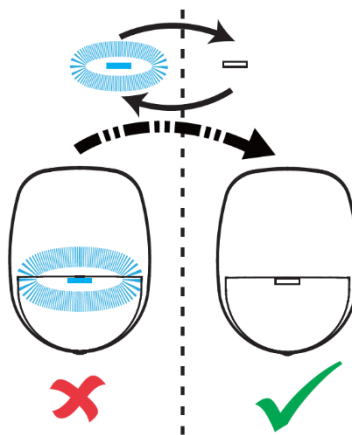
4- نصب سقفی با پایه



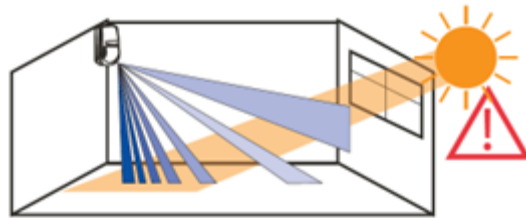
- 1- قطعه اتصال پایه به سنسور را به همراه مهره در داخل پای قرار دهید.
- 2- پایه را با کمک 2 عدد پیچ به روی دیوار نصب کنید.
- 3- قاب را بوسیله پیچ به پایه متصل کنید.

نکات

- 1- پس از روشن شدن سنسور، LED شروع به چشمک زدن می کند؛ پس از آماده به کار شدن سنسور، LED خاموش می شود؛ و به محض تشخیص حرکت، مجددا روشن می شود.

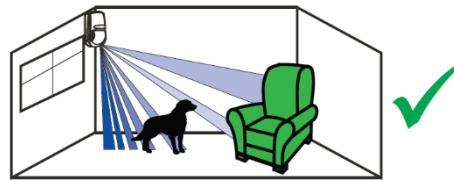
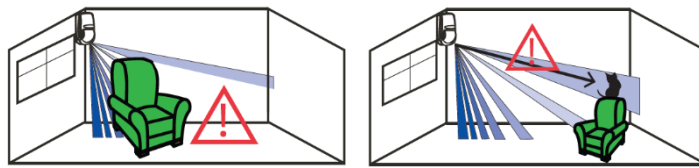


2- در معرض نور مستقیم خورشید قرار ندهید.

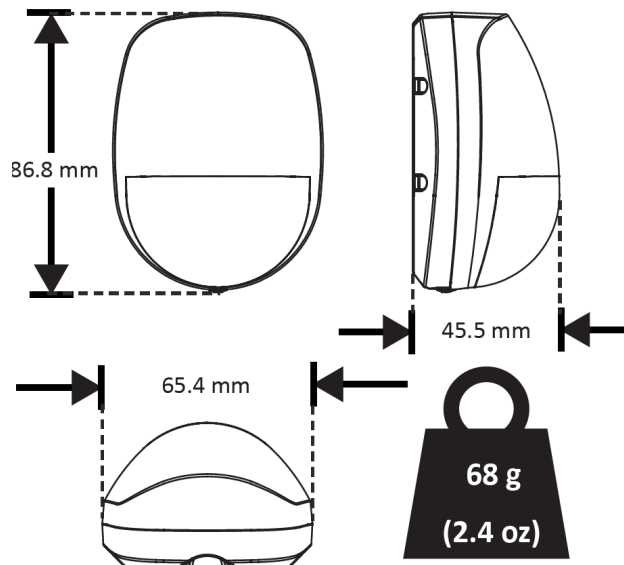


3- از قرار دادن موانع (مانند کمد، مبل و...) در نزدیکی سنسور خودداری کنید.

4- حرکت حیوانات خانگی بر روی اشیاء، احتمال ایجاد آلامر خطا را افزایش می دهد.



ابعاد/ وزن



تبریک می گوئیم؛ شما موفق شده اید سنسور خود را نصب و راه اندازی کنید.

پایان



HIKVISION®

See Far, Go Further



با دو سال گارانتی
پارس ارتباط افزار



MikroTIK

QNAP

HUAWEI



ASUS

SEAGATE

ASRock



HARES

HIKVISION

Tiandy



uniarch

HiLook

AUS electronics

Panasonic

021 - 8 93 95

www.pars-e.com

pars.ertebat.afzar

@parsertebatchannel

pars ertebat afzar

دفتر مرکزی: تهران، خیابان ولیعصر، خیابان زعفرانیه، خیابان اعجازی (آصف)، ساختمان ۳۹.
مرکز آموزش و خدمات پس از فروش: تهران، خیابان شهید بهشتی، خیابان سرافراز، کوچه سوم، ساختمان ۱۲.

