

نصب و راه اندازی

آژیر BS-1



شرکت پارس ارتباط افزار پیشرو در تولید، تأمین، توزیع، آموزش و خدمات پس از فروش
تجهیزات حوزه فناوری اطلاعات و ارتباطات (ICT)، سیستم‌های نظارت تصویری و حفاظت پیرامونی

مشخصات

- باتری پشتیبان
- فلاشر¹
- دو قاب محافظ پلاستیکی و فلزی
- Tamper دو طرفه هشدار باز شدن قاب آژیر و جدا شدن از روی دیوار
- تحریک مثبت و تحریک منفی به صورت مجزا
- هشدار قطع برق

نحوه عملکرد آژیر

- آژیر دارای تحریک مثبت GO+ و تحریک منفی GO- می باشد. در صورتیکه این ورودی ها تحریک شوند، آژیر به صدا در می آید و فلاشر فعال می شود.
- به کمک جامپر FL/LMP بر روی PCB می توان نوع عملکرد فلاشر را نسبت به تحریک دریافت شده از کنترل پنل مشخص کرد.

FL چراغ آژیر، چشمک زن می باشد.

LMP چراغ آژیر، دائم روشن می باشد.

- با تحریک منفی به پورت "FT-" فقط فلاشر شروع به چشمک زدن می کند. مدت زمان فلاشر قابل محدود کردن نیست و تا زمانیکه تحریک منفی از کنترل پنل متصل باشد، فلاشر چشمک می زند.
- سنسور Tamper در حالت عادی بسته² است. هنگامیکه قاب آژیر باز شود یا از دیوار جدا گردد، Tamper نیز فعال می شود.
- هنگام قطع برق، آژیر و فلاشر فعال می شوند، و تا 5 دقیقه آلارم می زند؛ اگر در این مدت برق وصل شود، آژیر نیز قطع می شود.

¹ چراغ چشمک زن

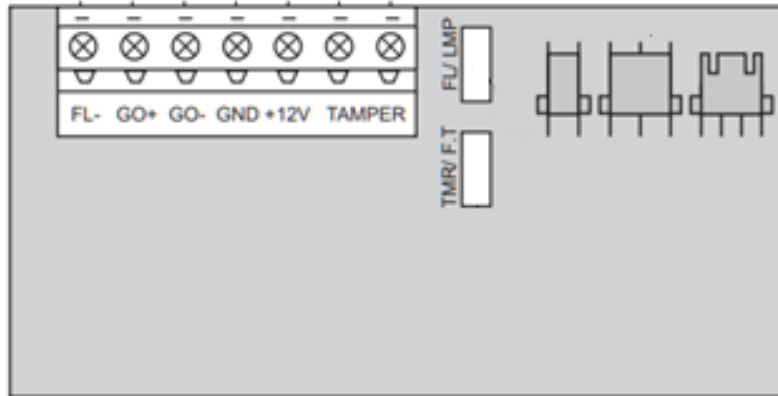
² NC



مشخصات فنی

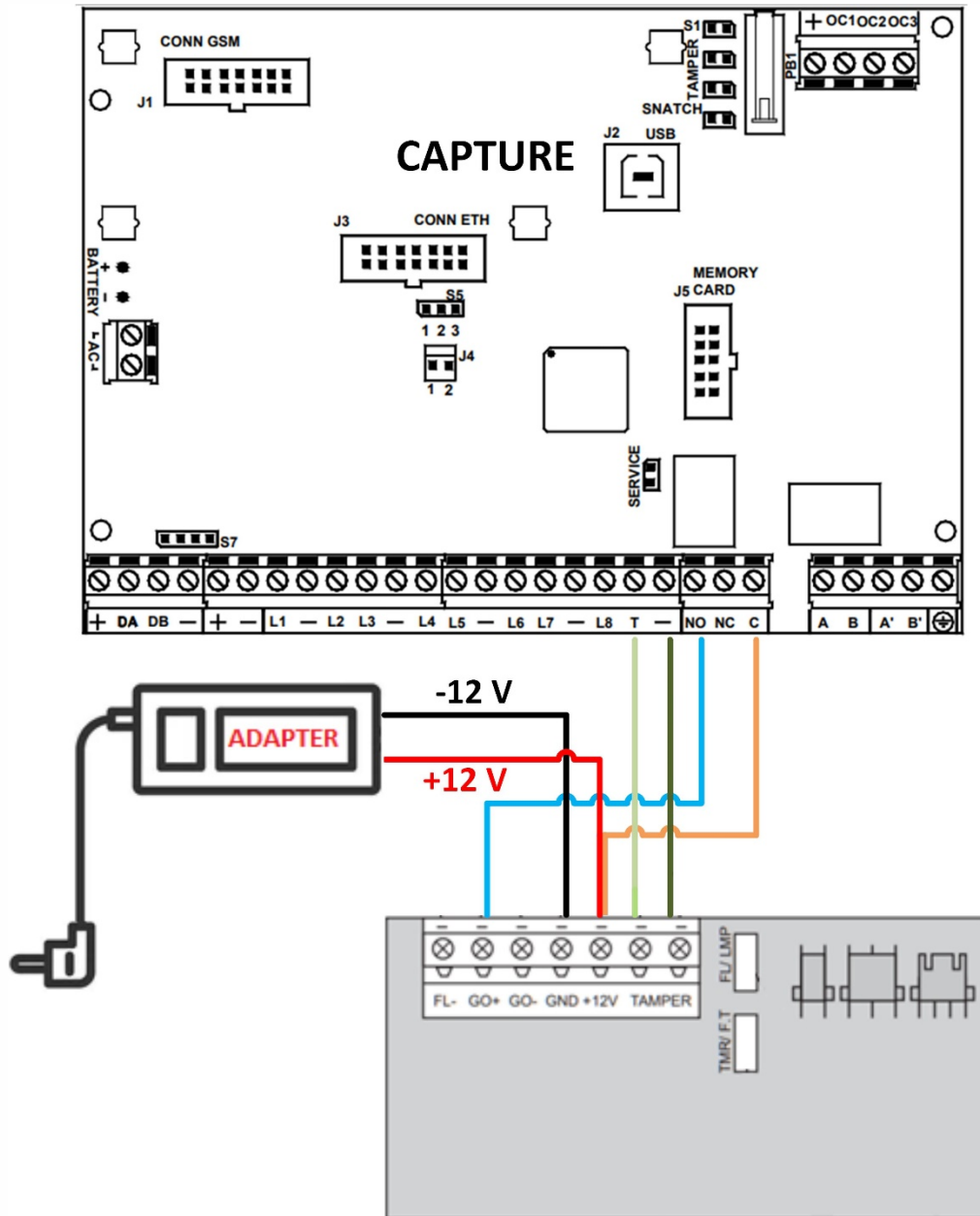
128dB	میزان صدا
1850 Hz	میزان فرکانس
ممتد	صدای آژیر
1300 ~ 2400 Hz	رنج فرکانس
لامپ 12 ولت DC / 5 وات	چراغ چشمک زن
14.5~13.8 ولت DC	ولتاژ منبع تغذیه
250 mA	جریان شارژ باتری
8 mA	جریان مصرفی در حالت آماده به کار
1600 mA @ 13.8 VDC	جریان مصرفی در حالت هشدار
50 وات در هنگام آلارم	حداکثر توان مصرفی
تحریک پایین: حداکثر 1 ولت DC تحریک بالا: حداقل 9 ولت DC	سطح تحریک
باتری قابل شارژ تا حداکثر 12 ولت 7.2 آمپر	باتری پشتیبان
8 ولت DC ± 0.3 ولت	سطح ولتاژ پایین باتری
قاب بیرونی : پلاستیک ABS قاب داخلی: فلزی ضخیم (0.8 میلی متر)	جنس قاب
100*193*270 میلی متر	ابعاد (L*W*H)
1.850 کیلوگرم	وزن
-30 درجه تا +60 درجه سانتیگراد	دمای کارکرد
مقاوم در برابر پاشش آب قاب پلاستیکی محافظ شده با UV	مشخصات قاب

ترمینال سیم بندی



TAMPER	خروجی آلارم تمپر؛ به کنترل پنل متصل می شود.
+12	ورودی مثبت از منبع تغذیه
GND	ورودی منفی از منبع تغذیه
GO-	ورودی تحریک منفی
GO+	ورودی تحریک مثبت
FT-	ورودی تحریک منفی، فقط برای روشن شدن لامپ در حالت هشدار

نحوه سیم بندی با کنترل پنل CAPTURE



تبریک می گوئیم، شما موفق شدید آژیر BS-1 را نصب و راه اندازی کنید.

پایان



با سه سال گارانتی
پارس ارتباط افزار

021 - 8 93 95

www.pars-e.com

[@pars.ertebafzar](https://www.instagram.com/pars.ertebafzar)

[@parsertebatchannel](https://www.youtube.com/channel/@parsertebatchannel)

[pars ertebafzar](https://www.linkedin.com/company/pars-ertebafzar)

دفتر مرکزی: تهران، خیابان ولیعصر، خیابان زعفرانیه، خیابان اعجازی (آصف)، ساختمان ۳۹.
مرکز آموزش و خدمات پس از فروش: تهران، خیابان شهید بهشتی، خیابان سرافراز، کوچه سوم، ساختمان ۱۲.