

## BIP 4 PLUS

### راه اندازی و فعال سازی



شرکت پارس ارتباط افزار پیشرو در تولید، تأمین، توزیع، آموزش و خدمات پس از فروش  
تجهیزات حوزه فناوری اطلاعات و ارتباطات (ICT)، سیستم‌های نظارت تصویری و حفاظت پیرامونی

## معرفی محصول

در ریموت کنترل های BIP 4 PLUS از تکنولوژی رولینگ کد (هایپینگ کد) استفاده شده است، و غیرقابل کپی می باشند.

حداکثر فاصله ارتباط ریموت با کنترل پنل مرکزی 200 متر در فضای آزاد می باشد. فاصله ارتباطی کاملاً تحت تاثیر موانع است. در شرایط محیطی مختلف می تواند متفاوت باشد.

### LED ها:



1- نشانگر سبز: اگر پس از فشردن کلید ریموت، این نشانگر روشن شود به این معنی است که کنترل پنل غیر فعال است.

2- نشانگر آبی: اگر پس از فشردن کلید ریموت، این نشانگر روشن شود به این معنی است که فرمان به کنترل پنل ارسال شده است. اگر نشانگر آبی روشن نشود به معنای ضعیف بودن باتری ریموت است.

اگر پس از ارسال فرمان از طریق ریموت نشانگر آبی چشمک زند. به معنای انتظار جهت تایید فرمان ارسال شده توسط کنترل پنل می باشد.

3- نشانگر قرمز: اگر پس از فشردن کلید ریموت، این نشانگر روشن شود به این معنی است که کنترل پنل فعال است.

### صدای Buzzer

1- اگر پس از نگه داشتن 3 ثانیه کلید فعال، صدای بوق ممتد از ریموت پخش شد، به معنای فعال شدن کنترل پنل است.

2- اگر پس از نگه داشتن 3 ثانیه کلید غیر فعال، دو مرتبه صدای بوق کوتاه از ریموت پخش شد، به معنای غیر فعال شدن کنترل پنل است.

### قطع و وصل کردن صدای Buzzer

- برای قطع کردن صدای Buzzer کلید های 2 و 5 را به طور همزمان فشار دهید و آنها را نگه دارید تا 2 بار متوالی Buzzer بوق کوتاه بزند. (دقت کنید در این حالت هیچ کدام از LED ها روشن نشود)
- برای فعال کردن صدای Buzzer کلید های 2 و 5 را به طور همزمان فشار دهید و آنها را تا شنیدن صدای بوق طولانی BUZZER نگه دارید. (دقت کنید در این حالت هیچ کدام از LED ها روشن نشود)



هشدار: فعال بودن صدای Buzzer باعث کاهش عمر مفید باتری می شود.

### فعال و غیر فعال کردن ریموت

غیر فعال کردن : کلید 5 را 3 بار متوالی فشار دهید. (نشانگر قرمز "C" روشن می شود)

فعال کردن: کلید 5 را 3 بار متوالی فشار دهید (نشانگر سبز "A" روشن می شود)

### تعویض باتری



1. مطابق عکس محل مشخص شده را با پیچ گوشتی به آرامی فشار دهید تا بست ها آزاد شوند .
2. قاب را به آرامی بالا بکشید و جدا کنید.
3. باتری جدید از نوع سکه ای مدل CR2032 را نصب کنید و قاب باتری را ببندید.

### نحوه افزودن ریموت

پس از فعال سازی XSAT در کنترل پنل مراحل زیر را به ترتیب انجام دهید.

1. کد Installer را بر روی کیبورد وارد کنید. سپس کلید ENT را فشار دهید.
  2. با کلید های جهت بالا و جهت پایین، وارد قسمت WL/XSATHP satell شوید.
  3. سپس وارد قسمت Remote controls شوید.
  4. وارد قسمت Modify شوید.
  5. گزینه Acquisition را انتخاب کنید. فرآیند تایید و دریافت سیگنال ریموت به مدت 60 ثانیه فعال می شود.
  6. برای شناسایی ریموت به کنترل پنل، یکی از کلید های ریموت بجز کلید 5 را به مدت 3 ثانیه نگه دارید.
- پس از شناسایی ریموت با فشردن کلید شماره 5 می توانید اطلاعات ریموت ( شماره ریموت، قدرت سیگنال ، ولتاژ باتری، مدل ونسخه ورژن) را مشاهده کنید.

7. پس از شناسایی ریموت با 5 بار فشردن کلید Esc، از قسمت WL/XSATHP satell خارج شوید.

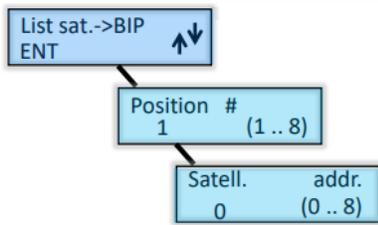
8. سپس وارد قسمت Installation شوید.

9. وارد قسمت List sat.->BIP شوید.

10. در قسمت Position عدد 1 را وارد کنید.

11. در قسمت Satell نیز عدد 1 را وارد کنید.

12. با زدن چند باره کلید Esc به صفحه Date/Time برگردید.



نکته: در قسمت List sat.->BIP، ترتیب فرستنده های رادیویی مشخص می گردد.

### تنظیم کلیدهای ریموت

1. کد Installer را وارد کنید. سپس کلید ENT را فشار دهید.

2. با کلید های جهت بالا و جهت پایین، وارد قسمت User Profiles شوید.

3. سپس وارد قسمت Key num. # شوید.

4. در این قسمت بین 8 کلید ریموت، کلید مورد نظر را انتخاب کنید.

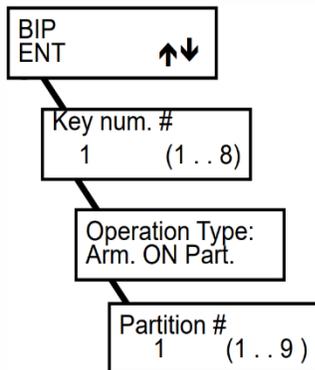
عملیاتی را که می خواهید کلید مد نظر انجام دهد را انتخاب کنید؛ به

عنوان مثال ARM کردن کنترل پنل ( به کمک CLR می توانید نوع

عملکرد را تغییر دهید.)

5. در قسمت پارتیشن، پارتیشن مورد نظر را انتخاب کنید.

6. با زدن چند باره کلید Esc به صفحه Date/Time برگردید.



نکته: مطابق شکل زیر کلید های 1 تا 4 به صورت معمول و کلید های 5 تا 8 کلید های ترکیبی با کلید 5

هستند؛ به عنوان مثال برای زدن کلید 6 باید کلید های 5 و 2 را به ترتیب فشار داد.



Channels	Keys to press	Channels	Keys to press
1	1	5	5+1
2	2	6	5+2
3	3	7	5+3
4	4	8	5+4

## تنظیم فعال شدن LED های سبز و قرمز

1. کد Installer را وارد کنید. سپس کلید ENT را فشار دهید.
  2. با کلید های جهت بالا و جهت پایین، وارد قسمت O.C Prog شوید.
  3. شماره O.C (خروجی) را انتخاب کنید. ( O.C اول را برای LED قرمز انتخاب کنید).
- توجه: LED قرمز برای فعال کردن کنترل پنل استفاده می گردد. LED رنگ سبز برای غیر فعال کردن کنترل پنل استفاده می گردد.

توجه: برای LED های سبز و قرمز هر کدام تنظیم جداگانه ای باید انجام گیرد.

4. در این قسمت 4 حالت CPN ,KBD ,SAT ,Unassigned قرار دارد. برای تنظیم فعال شدن LED ریموت، SAT را انتخاب کنید.
5. سپس باید مشخص کنید که از کدام خروجی OC در SAT استفاده شود. OC3 را برای LED قرمز و OC4 را برای LED سبز انتخاب کنید.

O.C. activ. time  
Bistable

O.C. activ. time  
MM:SS 0: 0

6. سپس وارد قسمت O.C. activ. Time شوید. در این قسمت مدت زمان فعال بودن خروجی بر حسب ثانیه، دقیقه، ساعت مشخص می گردد. (برای مثال 2 ثانیه تنظیم کنید).

O.C. activ. time  
HH:MM 0: 0

O.C. activ. time  
DD:HH 0: 0

نکته: در این مرحله مشخص می گردد که LED ریموت چه مقدار زمان روشن بماند.

Partitions  
YYYYYYYY

7. در قسمت پارتیشن، پارتیشن مورد نظر را انتخاب کنید.

8. در مراحل بعدی رویدادها را مشاهده می کنید. برای تنظیم ریموت در بالا دو OC تعریف شد که به ترتیب:
  - a. OC3 برای LED رنگ قرمز: که باید موارد ON Arming, HOME Arming, AREA Arming، PERI Arming در حالت YES قرار گیرند.
  - b. OC4 برای LED رنگ سبز: که باید حالت Disarmed در وضعیت YES قرار گیرد.

نکته: با انجام این تنظیمات، Buzzer ریموت نیز فعال می شود.

Alarm		Batt. Unconnected		Timer	
	NO		NO		NO
Rebalancing	NO	Battery fail	NO	Auto test	NO
Bypass	NO	Tel. line fault	NO	ON Arming	YES
Unbalancing	NO	Dialler on-line	NO	HOME Arming	YES
Tamper	NO	OC on Ring	NO	AREA Arming	YES
Anti-Mask	NO	User	NO	PERI Arming	YES
Mains Fault	NO	User access	NO	Disarmed	YES
Pwr supply fail	NO	Fire	NO	Normally active	NO
Low battery	NO	Reset Fire	NO	OC audio en	NO

9. با زدن چند باره کلید Esc به صفحه Date/Time برگردید.

نکته: فاصله زمانی بین فعال و غیر فعال کردن کنترل پنل توسط ریموت حداقل 20 ثانیه باشد.

تبریک می گوئیم، شما تنظیم ریموت BIP 4 PLUS را با موفقیت انجام دادید.

پایان





با سه سال گارانتی  
پارس ارتباط افزار

021 - 893 95

[www.pars-e.com](http://www.pars-e.com)

[pars.ertebafzar](https://www.instagram.com/pars.ertebafzar)

[@parsertebatchannel](https://www.youtube.com/channel/@parsertebatchannel)

[pars ertebafzar](https://www.linkedin.com/company/pars-ertebafzar)

دفتر مرکزی: تهران، خیابان ولیعصر، خیابان زعفرانیه، خیابان اعجازی (آصف)، ساختمان ۳۹.  
مرکز آموزش و خدمات پس از فروش: تهران، خیابان شهید بهشتی، خیابان سرافراز، کوچه سوم، ساختمان ۱۲.

