

راهنمای نصب و راه اندازی

## XSAT WS4



شرکت پارس ارتباط افزار پیشرو در تولید، تأمین، توزیع، آموزش و خدمات پس از فروش  
تجهیزات حوزه فناوری اطلاعات و ارتباطات (ICT)، سیستم‌های نظارت تصویری و حفاظت پیرامونی

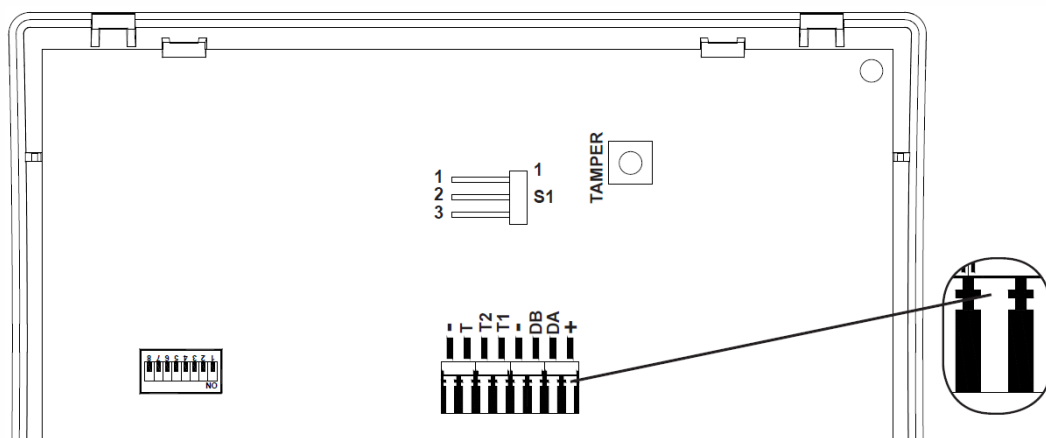
## معرفی محصول

- به کمک فرستنده رادیویی XSTA WS4 می توان تجهیزات بی سیم ( مثل ریموت، سنسور، آژیر و...) را به یک کنترل پنل سیمی متصل کرد.
- این فرستنده را می توان در مکان های مختلف و با فاصله زیاد نسبت به کنترل پنل نصب کرد، و آن را توسط پورت RS485 به کنترل پنل متصل کرد.
- توانایی مدیریت تا 64 ریموت، تا 32 سنسور بی سیم و یک آژیر بی سیم را دارد.
- فرکانس کاری این فرستنده 868 مگاهرتز می باشد.
- دارای نشانگر LED چند رنگ می باشد.

## مشخصات فنی

حداکثر فاصله ارتباطی با تجهیزات بی سیم	200 متر در فضای آزاد
فرکانس کاری	868 مگاهرتز
ارتباط با کنترل پنل	4 سیم
ابعاد	129.5 X 92 X 15.5 mm
دمای کارکرد	+5 °C / +55 °C
ولتاژ کاری	13.8 V
جریان مصرفی در حالت نرمال	30 mA
جریان مصرفی در حالت دریافت و ارسال	Receiving: 45 mA / Transmission: 70 mA

## سیم بندی



- روکش کابل را 3 تا 4 میلی متر جدا کرده و با فشار ملایم آن را در ترمینال مربوطه وارد کنید.
- برای جدا کردن از ترمینال، محل مشخص شده را بوسیله یک پیچ گوشتی به آهستگی فشار دهید و کابل را جدا کنید.

ترمینال	
ورودی برق +12 ولت DC	+
پورت RS485؛ فرستنده از طریق RS485 به کنترل پنل متصل می شود.	DA / DB
ورودی برق -12 ولت DC	-
غیر فعال	T1
غیر فعال	T2
ورودی Tamper	T
منفی	-

### تنظیم جامپر S1

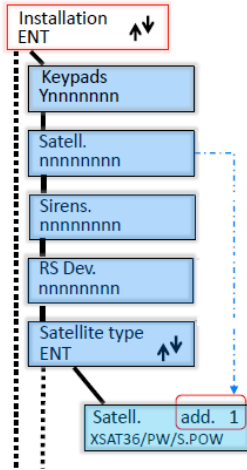
S1		
کلید تمپر روی برد: غیر فعال، ورودی T: غیر فعال	بسته	1-2
کلید تمپر روی برد: فعال، ورودی T: غیر فعال	بسته	2-3
کلید تمپر روی برد: فعال، ورودی T: فعال	باز	1-2-3

### تنظیم آدرس XSAT WS4

	DIP 1	DIP 2	DIP 3	DIP 4	DIP 5	DIP 6	DIP 7	DIP 8
SAT 1	OFF	OFF	OFF	OFF	غیر فعال	غیر فعال	غیر فعال	غیر فعال
SAT 2	ON	OFF	OFF	OFF				
SAT 3	OFF	ON	OFF	OFF				
SAT 4	ON	ON	OFF	OFF				
SAT 5	OFF	OFF	ON	OFF				
SAT 6	ON	OFF	ON	OFF				
SAT 7	OFF	ON	ON	OFF				
SAT 8	ON	ON	ON	OFF				
SAT 9	OFF	OFF	OFF	ON				
SAT 10	ON	OFF	OFF	ON				
SAT 11	OFF	ON	OFF	ON				
SAT 12	ON	ON	OFF	ON				
SAT 13	OFF	OFF	ON	ON				
SAT 14	ON	OFF	ON	ON				
SAT 15	OFF	ON	ON	ON				
SAT 16	ON	ON	ON	ON				

## فعال سازی XSAT WS4

- 1- کد Installer را وارد کرده و سپس ENT را وارد کنید.
- 2- وارد منوی Installation شوید.
- 3- در قسمت Satell، شماره Satell را انتخاب کرده و آن را فعال کنید.



نکته 1: در اصطلاح به کارت های توسعه دهنده که توسط RS485 به کنترل پنل اضافه می شوند (Satellite(Satell) گفته می شود.

نکته 2: با کلید های بالا و پایین می توانید در منو جابجا شوید.

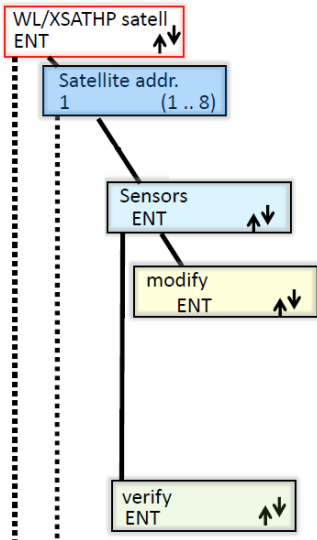
- 4- وارد قسمت Satellite type شوید و از بین مدل ها، Wireless Satellite را انتخاب کنید.

C8	XSATHP/MINI
XSATMINI	Virtual XSATHP
XGSM485	<b>Wireless Satellite</b>
PWCPT	XSAT36/PW/S.POW

## نحوه افزودن سنسور بی سیم

- 1- کد Installer را وارد کنید.
- 2- وارد قسمت WL/XSATHP satell شوید.

نکته: در این قسمت می توانید سنسور بی سیم، ریموت، و آژیر بی سیم را اضافه کنید.



- 3- سپس وارد قسمت Sensor شوید.

- 4- وارد قسمت Modify شوید.

- 5- گزینه Acquisition را انتخاب کنید. فرآیند تایید و دریافت سیگنال سنسور بی سیم به مدت 60 ثانیه فعال می شود.

- 6- برای شناسایی سنسور به کنترل پنل، کلید تمپر سنسور را 3 ثانیه نگه دارید  
 ○ پس از شناسایی سنسور با فشردن کلید شماره 5 می توانید اطلاعات سنسور ( شماره سنسور، قدرت سیگنال، دما، ولتاژ باتری، مدل ونسخه ورژن) را مشاهده کنید.

- 7- پس از شناسایی سنسور با فشردن دکمه Esc، از منوها خارج شوید.

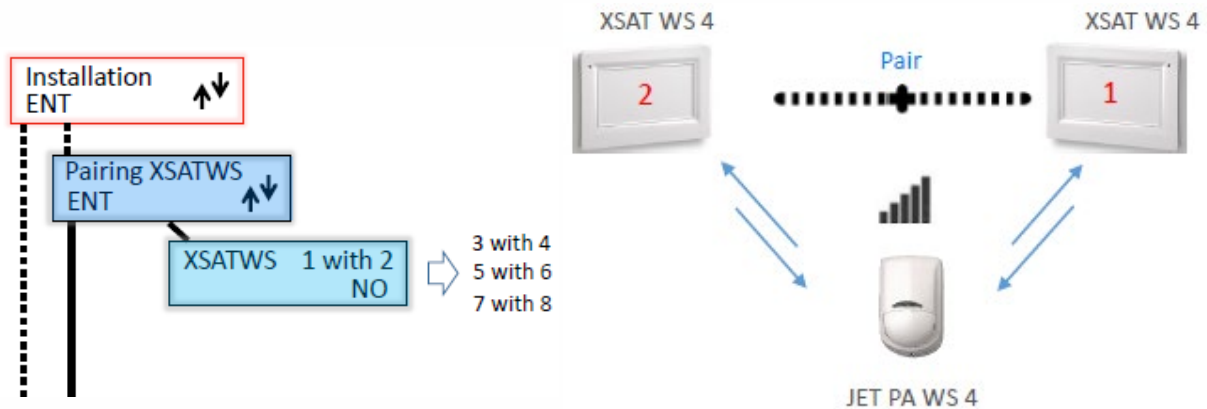
نکته 1: پس از افزودن سنسور، در قسمت زون، تنظیمات زون ( شماره زون، نوع زون و...) را برای سنسور انجام دهید.

نکته 2: برای حذف سنسور در قسمت Modify وارد Deletion شوید و سنسور مرد نظر را انتخاب کرده و حذف کنید.

نکته 3: برای حذف تمام سنسورها در قسمت All deletion می توانید تمام سنسورها را حذف کنید.

نکته 4: در شرایطی که دریافت سیگنال های رادیویی ضعیف باشد می توان دو عدد SAT WS را به نحوی برنامه ریزی کرد که به کمک هم یک سنسور را مدیریت کنند.

برای این کار در قسمت Installer وارد قسمت Pairing XSATWS شوید، و فرستنده های (1 و 2)، (3 و 4)، (5 و 6)، (7 و 8) را به هم متصل (Pair) کنید.



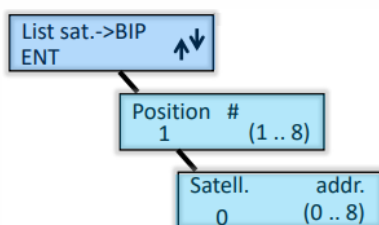
### نحوه حذف سنسور از کنترل پنل

باتری را از سنسور جدا کنید و مجددا وصل نمائید. در طی مدت 10 ثانیه پس از وصل باتری، سه مرتبه کلید Tamper را فشار دهید. LED چند ثانیه روشن می ماند و بدین ترتیب کنترل پنل از سنسور حذف می شود.

### نحوه افزودن ریموت

- 1- کد Installer را وارد کنید.
- 2- وارد قسمت WL/XSATHP satell شوید.
- 3- سپس وارد قسمت Remote controls شوید.
- 4- وارد قسمت Modify شوید.
- 5- گزینه Acquisition را انتخاب کنید. فرآیند تایید و دریافت سیگنال ریموت به مدت 60 ثانیه فعال می شود.
- 6- برای شناسایی ریموت به کنترل پنل، یکی از کلید های ریموت بجز کلید 5 را به مدت 3 ثانیه نگه دارید.
  - o پس از شناسایی ریموت با فشردن کلید شماره 5 می توانید اطلاعات ریموت ( شماره ریموت، قدرت سیگنال ، ولتاژ باتری، مدل و نسخه ورژن) را مشاهده کنید.
- 7- پس از شناسایی ریموت، با فشردن دکمه Esc، از منوها خارج شوید.

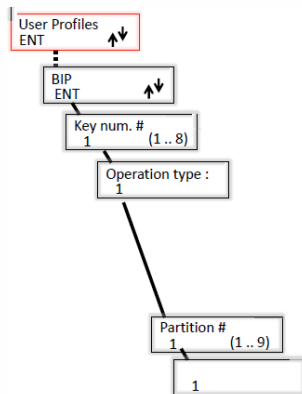
### فعال سازی ریموت



- 1- کد Installer را وارد کنید.
- 2- وارد منوی Installation شوید.
- 3- وارد قسمت List sat.->BIP شوید.
- 4- در قسمت Position عدد 1 را وارد کنید.
- 5- در قسمت Satell نیز عدد 1 را وارد کنید.

نکته: در این منو ترتیب فرستنده های رادیویی مشخص می گردد.

### تنظیم ریموت



- 1- کد Installer را وارد کنید.
- 2- وارد قسمت User Profiles شوید.
- 3- سپس وارد قسمت Key num. # شوید.
- 4- در این قسمت بین 8 کلید ریموت، کلید مورد نظر را انتخاب کنید.
- 5- عملیاتی را که می خواهید آن کلید انجام دهد را انتخاب کنید، مانند ARM کردن کنترل پنل.  
نکته: به کمک CLR می توان نوع عملکرد را تغییر دهید.
- 6- در قسمت پارتیشن، پارتیشن مورد نظر را انتخاب کنید.

نکته: مطابق شکل زیر کلید های 1 تا 4 مطابق معمول و کلید های 5 تا 8 کلید های ترکیبی با کلید 5 هستند؛ به عنوان مثال برای زدن کلید 6 باید کلید های 5 و 2 را فشار داد.



Channels	Keys to press	Channels	Keys to press
1	1	5	5+1
2	2	6	5+2
3	3	7	5+3
4	4	8	5+4

### نحوه افزودن آژیر بی سیم

- 1- کد Installer را وارد کنید.
- 2- وارد قسمت WL/XSATHP satell شوید.
- 3- سپس وارد قسمت Siren شوید.
- 4- وارد قسمت Modify شوید.
- 5- گزینه Acquisition را انتخاب کنید. فرآیند تایید و دریافت سیگنال ریموت به مدت 60 ثانیه فعال می شود.
- 6- برای شناسایی آژیر بی سیم به کنترل پنل، کلید تمپر را 3 ثانیه نگه دارید.  
○ پس از شناسایی آژیر با فشردن کلید شماره 5 می توانید اطلاعات آژیر ( شماره آژیر، قدرت سیگنال، ولتاژ باتری، مدل و نسخه ورژن) را مشاهده کنید.
- 7- پس از شناسایی آژیر، با فشردن دکمه Esc، از منوها خارج شوید.



## نحوه حذف آژیر از کنترل پنل

باتری را از آژیر جدا کنید و مجدداً وصل نمائید. در طی مدت 10 ثانیه پس از وصل باتری، سه مرتبه کلید Tamper را فشار دهید. در صورتی که عمل ریست به درستی انجام شود چراغ آژیر به مدت چند ثانیه روشن می ماند.

## استانداردها

فرستنده رادیویی XSAT WS 4 با الزامات اساسی و سایر مقررات مربوط به دستورالعمل امنیتی 2004/108/EC و همچنین با استاندارد اروپایی EN50131 مطابقت دارد.

این محصول مطابق با الزامات دستورالعمل اساسی EC (R&TTE) / 5/1999 در مورد تجهیزات بی سیم می باشد. و مطابق با توصیه CEPT 70-03 در طیف فرکانس فرستنده های رادیویی کم توان می باشد.

## پایان







با سه سال گارانتی  
پارس ارتباط افزار