

BIP 4

راه اندازی و فعال سازی



پارس ارتباط افزار

شرکت پارس ارتباط افزار پیشرو در تولید، تأمین، توزیع، آموزش و خدمات پس از فروش
تجهیزات حوزه فناوری اطلاعات و ارتباطات (ICT)، سیستم‌های نظارت تصویری و حفاظت پیرامونی

معرفی محصول

در ریموت کنترل های BIP 4 از تکنولوژی رولینگ کد (هایپینگ کد) استفاده شده است، و غیرقابل کپی می باشند. حداکثر فاصله ارتباط ریموت با کنترل پنل مرکزی 200 متر در فضای آزاد می باشد. فاصله ارتباطی کاملا تحت تاثیر موانع است. در شرایط محیطی مختلف می تواند متفاوت باشد.

LED:

آبی: اگر پس از فشردن کلید ریموت، این نشانگر روشن شود به این معنی است که فرمان به کنترل پنل ارسال شده است. اگر نشانگر آبی روشن نشود به معنای ضعیف بودن باتری ریموت است.

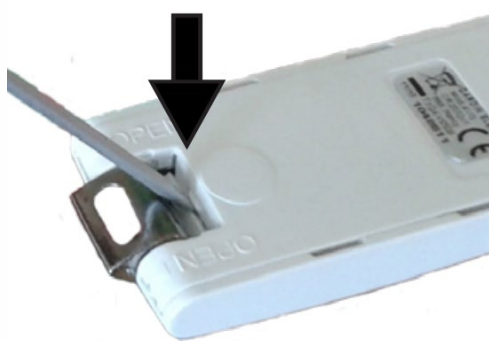
فعال و غیر فعال کردن ریموت



غیر فعال کردن: کلید 5 را 3 بار متوالی فشار دهید. (LED قرمز "C" روشن می شود)

فعال کردن: کلید 5 را 3 بار متوالی فشار دهید. (LED سبز "A" روشن می شود)

تعویض باتری



1. مطابق عکس محل مشخص شده را با پیچ گوشتی به آرامی فشار دهید تا بست ها آزاد شوند .

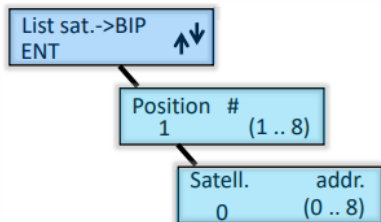
2. قاب را به آرامی بالا بکشید و جدا کنید.

3. باتری جدید از نوع سکه ای مدل CR2032 را نصب کنید و قاب باتری را ببندید.

نحوه افزودن ریموت از طریق کیپد

پس از فعال سازی XSAT در کنترل پنل مراحل زیر را به ترتیب انجام دهید.

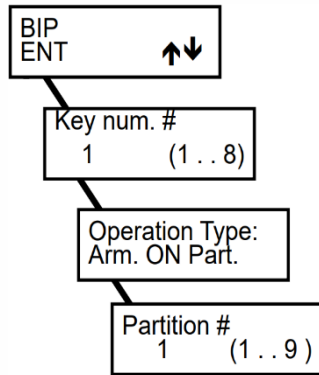
1. کد Installer را بر روی کیپد وارد کنید.
2. وارد قسمت WL/XSATHP satell شوید.
3. سپس وارد قسمت Remote controls شوید.
4. وارد قسمت Modify شوید.
5. گزینه Acquisition را انتخاب کنید. فرآیند تایید و دریافت سیگنال ریموت به مدت 60 ثانیه فعال می شود.
6. برای شناسایی ریموت به کنترل پنل، یکی از کلید های ریموت بجز کلید 5 را به مدت 3 ثانیه نگه دارید.
- پس از شناسایی ریموت با فشردن کلید شماره 5 می توانید اطلاعات ریموت (شماره ریموت، قدرت سیگنال ، ولتاژ باتری، مدل ونسخه ورژن) را مشاهده کنید.
7. پس از شناسایی ریموت با 5 بار فشردن کلید Esc، از قسمت WL/XSATHP satell خارج شوید.



8. سپس وارد قسمت Installation شوید.
9. وارد قسمت List sat.->BIP شوید.
10. در قسمت Position عدد 1 را وارد کنید.
11. در قسمت Satell نیز عدد 1 را وارد کنید.
12. با زدن چند باره کلید Esc به صفحه Date/Time برگردید.

نکته: در قسمت List sat.->BIP، ترتیب فرستنده های رادیویی مشخص می گردد.

تنظیم کلید های ریموت



1. کد Installer را وارد کنید.
2. وارد قسمت User Profiles شوید.
3. سپس وارد قسمت # Key num. شوید.
4. در این قسمت بین 8 کلید ریموت، کلید مورد نظر را انتخاب کنید. عملیاتی را که می خواهید کلید مد نظر انجام دهد را انتخاب کنید؛ به عنوان مثال ARM کردن کنترل پنل (به کمک CLR می توان نوع عملکرد را تغییر دهید).
5. در قسمت پارتیشن، پارتیشن مورد نظر را انتخاب کنید.
6. با زدن چند باره کلید Esc به صفحه Date/Time برگردید.

نکته: مطابق شکل زیر کلید های 1 تا 4 به صورت معمول و کلید های 5 تا 8 کلید های ترکیبی با کلید 5 هستند؛ به عنوان مثال برای زدن کلید 6 باید کلید های 5 و 2 را به ترتیب فشار داد.



Channels	Keys to press	Channels	Keys to press
1	1	5	5+1
2	2	6	5+2
3	3	7	5+3
4	4	8	5+4

تبریک می گوئیم، شما تنظیم ریموت BIP4 را با موفقیت انجام دادید.

پایان



با سه سال گارانتی
پارس ارتباط افزار

☎ 021 - 8 93 95

🌐 www.pars-e.com

📷 [pars.ertebafzafar](https://www.instagram.com/pars.ertebafzafar)

📍 [@parsertebatchannel](https://www.youtube.com/channel/UC...)

📌 [pars ertebafzafar](https://www.linkedin.com/company/pars-ertebafzafar)

دفتر مرکزی: تهران، خیابان ولیعصر، خیابان زعفرانیه، خیابان اعجازی (آصف)، ساختمان ۳۹.
مرکز آموزش و خدمات پس از فروش: تهران، خیابان شهید بهشتی، خیابان سرافراز، کوچه سوم، ساختمان ۱۲.

