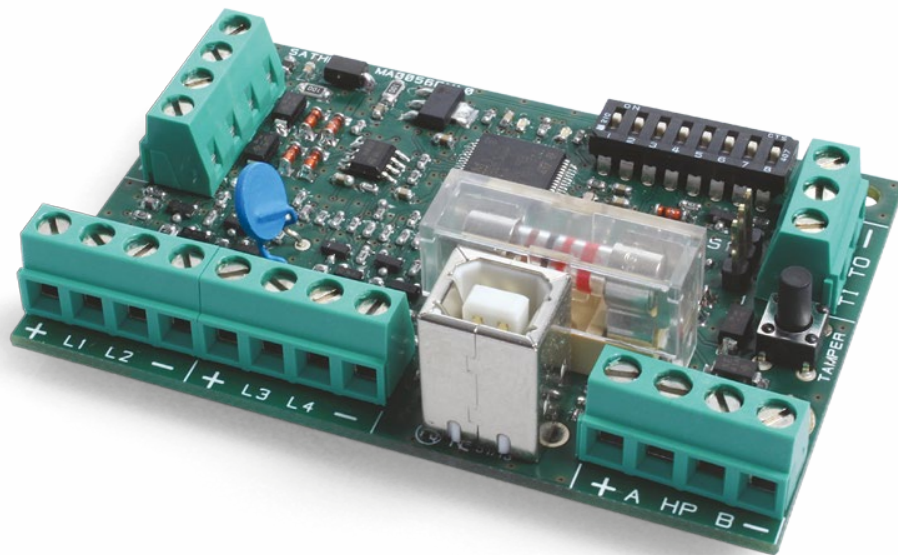


راهنمای نصب و راه اندازی

## XSAT HP MINI



شرکت پارس ارتباط افزار پیشرو در تولید، تأمین، توزیع، آموزش و خدمات پس از فروش  
تجهیزات حوزه فناوری اطلاعات و ارتباطات (ICT)، سیستم‌های نظارت تصویری و حفاظت پیرامونی

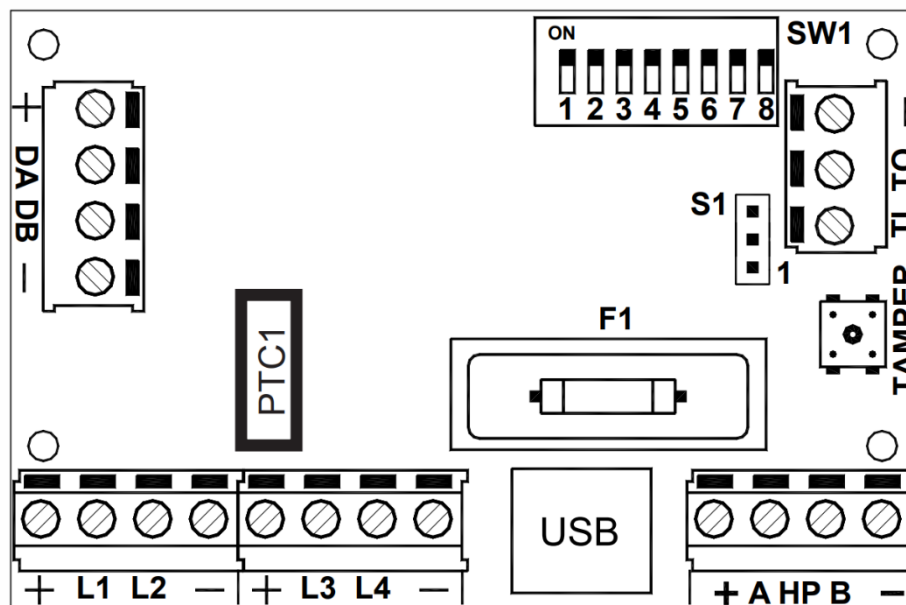
## معرفی محصول

- به کمک ماژول توسعه دهنده زون XSAT HP MINI می توان تا 32 زون آدرس پذیر و 4 زون رله ای و خروجی OC به کنترل پنل های AVS اضافه کرد.
- این ماژول را می توان در مکان های مختلف و با فاصله زیاد نسبت به کنترل پنل نصب کرد، و سنسورهای آدرس پذیر را به آن متصل نمود، و آن را توسط پورت RS485 به کنترل پنل متصل کرد.

## مشخصات فنی

ولتاژ کاری	13.8 V
محدوده ولتاژ مصرفی	11.5 V الی 15 V
جریان مصرفی (فقط ماژول)	250 mA
ارتباط با کنترل پنل	4 سیم
ابعاد	80 X 55 X 23 mm
دمای کارکرد	-10°C / +55 °C

## سیم بندی

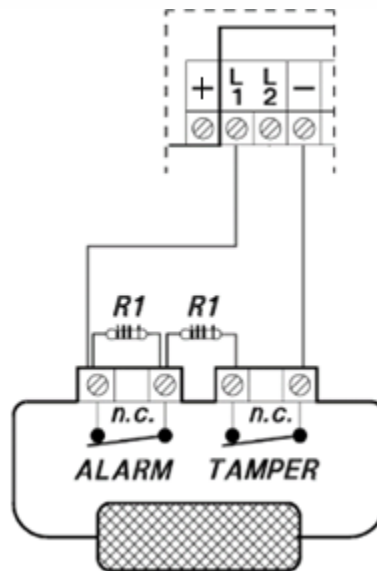


ترمینال	
پورت RS485؛ جهت اتصال با کنترل پنل	+ DA DB -
پورت RS485؛ جهت اتصال با سنسورها	+ A HP B -
خروجی برق 12 ولت DC جهت تغذیه سنسورها، حداکثر جریان خروجی 300 میلی آمپر	+ -
ورودی زون رله ای، یا خروجی OC	L1, L2, L3, L4
ورودی تمپر	TI TO -
جامپر جهت مدیریت تمپر	S1
جهت اتصال به رایانه	USB

**نکته:** پورت های L1 تا L4 هر کدام به تنهایی فقط می توانند ورودی زون یا خروجی OC باشند.

**نکته:** برای اتصال سنسورهای رله ای به ورودی های L1 تا L4، برای داشتن وضعیت آلارم باید از یک مقاومت 4.7 کیلو اهم سری شده با ورودی LX استفاده شود.

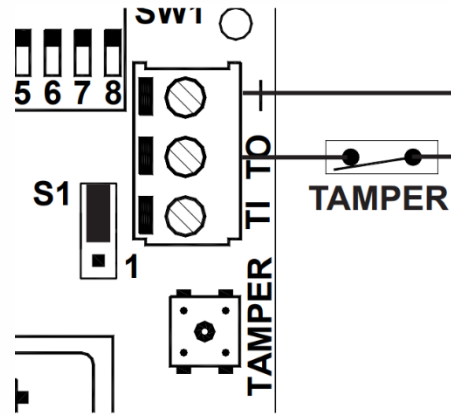
و برای داشتن همزمان وضعیت های آلارم و تمپر، باید از دو مقاومت مطابق شکل زیر استفاده شود. ( $R1=4.7k$ )



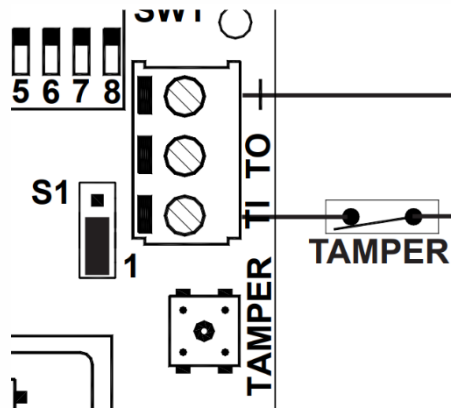
**نکته:** خروجی OC پورت های L1 تا L4، تحریک منفی می باشند.

## تمپر

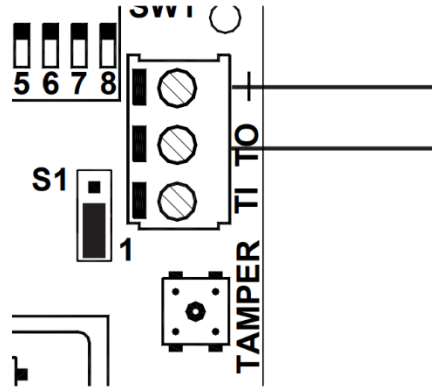
عملکرد تمپر مبنی بر 4 حالت است. به نحوه سربندی و جامپر S1 دقت شود:  
حالت اول: کلید تمپر روی برد و تمپر خارجی که به برد متصل می شود فعال است.



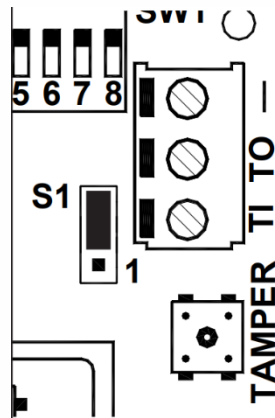
حالت دوم: در این حالت فقط تمپر خارجی فعال است.



حالت سوم: در این حالت فقط کلید تمپر روی برد فعال است.



حالت چهارم: در این حالت کلید تمپر روی برد و تمپر خارجی غیر فعال هستند.



## آدرس دهی XSAT HP Mini

	DIP 1	DIP 2	DIP 3	DIP 4	DIP 5	DIP 6	DIP 7
SAT 1	OFF	OFF	OFF	OFF	غیر فعال	غیر فعال	غیر فعال
SAT 2	ON	OFF	OFF	OFF			
SAT 3	OFF	ON	OFF	OFF			
SAT 4	ON	ON	OFF	OFF			
SAT 5	OFF	OFF	ON	OFF			
SAT 6	ON	OFF	ON	OFF			
SAT 7	OFF	ON	ON	OFF			
SAT 8	ON	ON	ON	OFF			
SAT 9	OFF	OFF	OFF	ON			
SAT 10	ON	OFF	OFF	ON			
SAT 11	OFF	ON	OFF	ON			
SAT 12	ON	ON	OFF	ON			
SAT 13	OFF	OFF	ON	ON			
SAT 14	ON	OFF	ON	ON			
SAT 15	OFF	ON	ON	ON			
SAT 16	ON	ON	ON	ON			

**نکته:** هنگام آدرس دهی به کارت های توسعه دهنده، دقت شود که شروع شماره دهی از عدد 1 باشد؛ و نیز ترتیب شماره گذاری کارت ها رعایت گردد. در غیر اینصورت XSAT فعال نمی شود.

**نکته:** در حالت پیش فرض کلیه کلید ها OFF هستند.

### تعیین حالت عملکرد ماژول

کلید شماره DIP8، اگر بر روی وضعیت ON باشد، ماژول برای ارتباط با کنترل پنل های سری Capture تنظیم می شود؛ و اگر بر روی وضعیت OFF باشد ماژول برای ارتباط با کنترل پنل های سری XTREAM تنظیم می شود.



## تعریف XSAT HP Mini از طریق کیپد

1- کد Installer را وارد کرده و سپس ENT را وارد کنید.

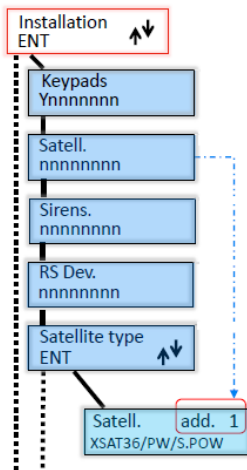
2- وارد منوی Installation شوید.

3- در قسمت Satell، شماره را انتخاب کرده و آن را فعال کنید. (منظور از شماره Satell، شماره آدرس داده شده به آن است)

نکته 1: در اصطلاح به کارت های توسعه دهنده که توسط RS485 به کنترل پنل اضافه می شوند Satellite(Satell) گفته می شود.

نکته 2: با کلید های بالا و پایین می توانید در منو جابجا شوید.

4- وارد قسمت Satellite type شوید و از بین مدل ها، XSATHP/MINI را انتخاب کنید.



C8 XSATHP/MINI

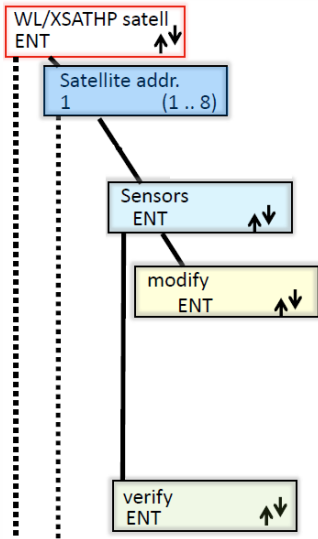
XSATMINI Virtual XSATHP

XGSM485 Wireless Satellite

PWCPT XSAT36/PW/S.POW

5- پس از تعریف ماژول XSAT HP Mini با فشردن چند باره کلید Esc، از منوها خارج شوید.

## نحوه تعریف سنسورهای آدرس پذیر متصل شده به پورت -A HP B+



- 1- کد Installer را وارد کنید.
- 2- وارد قسمت WL/XSATHP satell شوید و سپس شماره Satell را وارد نمایید.
- 3- سپس وارد قسمت Sensor شوید.
- 4- وارد قسمت Modify شوید.
- 5- گزینه Acquisition را انتخاب کنید. فرآیند تایید و دریافت سیگنال سنسور به مدت 60 ثانیه فعال می شود.
- 6- برای شناسایی سنسور به کنترل پنل، کلید تمپر سنسور را 3 ثانیه نگه دارید.
- 7- با زدن ESC به منوی Modify بازگشته و سپس مراحل را برای تعریف سنسورهای بعدی تکرار کنید.
- 8- پس از شناسایی تمامی سنسورها، با فشردن چند باره کلید ESC، از منوها خارج شوید.

**نکته 1:** پس از افزودن سنسورها، در قسمت Zone، تنظیمات زون (شامل شماره زون، نوع زون و...) را برای تمامی سنسورها انجام دهید.

**نکته 2:** برای حذف سنسور در قسمت Modify، وارد Deletion شوید و سپس سنسور مورد نظر را انتخاب کرده و حذف کنید.

**نکته 3:** برای حذف تمام سنسورها با زدن All deletion می توانید تمامی سنسورها را حذف کنید.

تبریک می گوئیم؛ شما موفق شده اید ماژول XSAT HP MINI را نصب و راه اندازی کنید.

پایان





با سه سال گارانتی  
پارس ارتباط افزار

☎ 021 - 893 95

🌐 [www.pars-e.com](http://www.pars-e.com)

📷 [pars.ertebafz](https://www.instagram.com/pars.ertebafz)

📍 [@parsertebatchannel](https://www.youtube.com/channel/UC...)

📌 [pars ertebafz](https://www.linkedin.com/company/pars-ertebafz)

دفتر مرکزی: تهران، خیابان ولیعصر، خیابان زعفرانیه، خیابان اعجازی (آصف)، ساختمان ۳۹.  
مرکز آموزش و خدمات پس از فروش: تهران، خیابان شهید بهشتی، خیابان سرافراز، کوچه سوم، ساختمان ۱۲.

